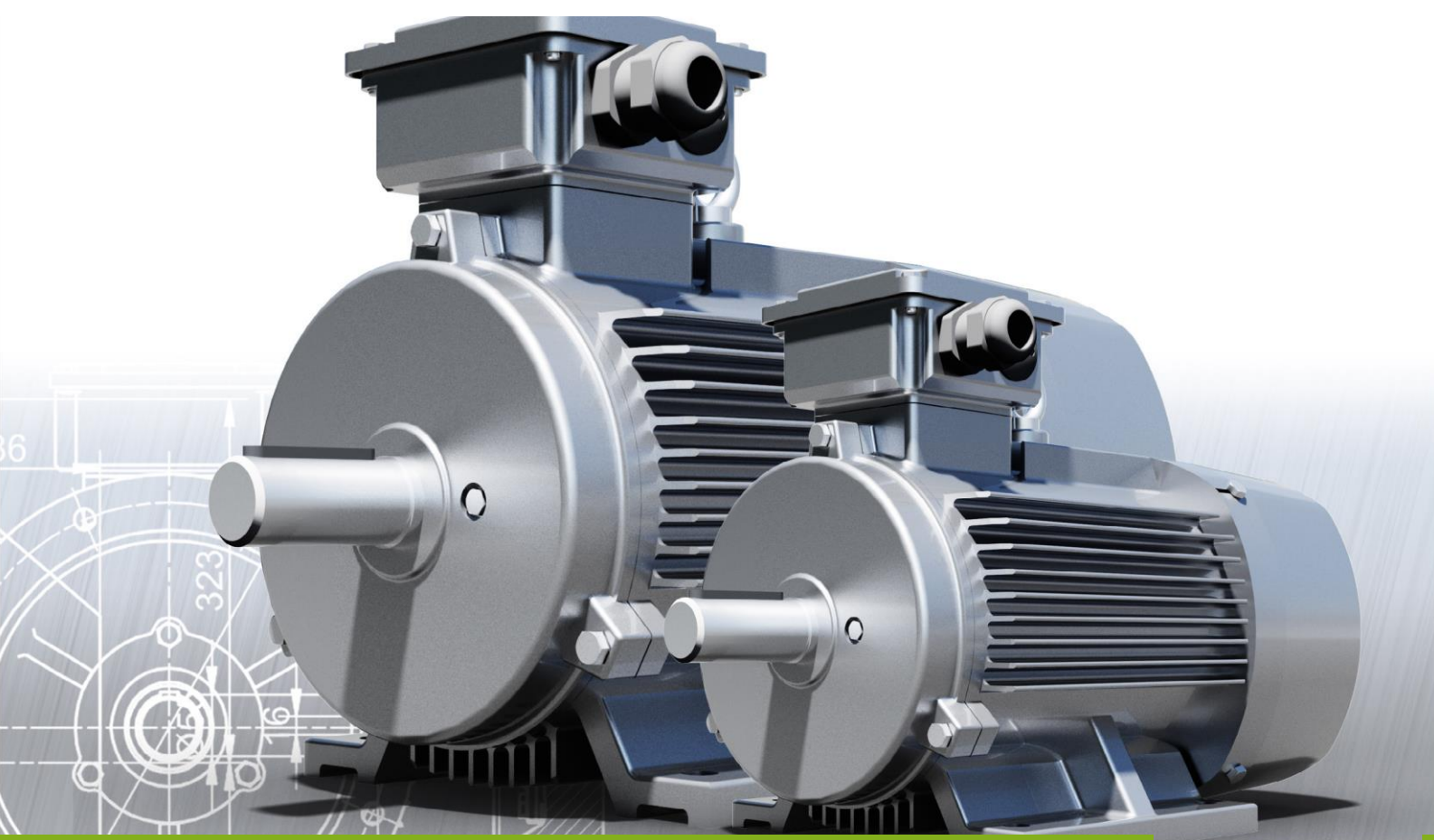




# TESORAX

Motors & Cables



OMT1 IE4 CATALOGUE  
 CATALOGUE OMT1 IE4

# TESORAX – IE4 MOTORS

TESORAX helps its electrical engineering customers by providing them with electromechanical solutions. We are dedicated to providing our customers with a complete line of top-quality electromechanical accessories, innovative state-of-the-art special copper connections, and reliable, high-performance electric motors.

Fortified by strategic partnerships with renowned and influential manufacturers in the market, we offer you access to unrivaled expertise and deep experience. These strong partnerships ensure that our products meet the highest standards of quality and reliability. Our partners are recognized leaders, enjoying a reputation for excellence, and their know-how enriches every aspect of our offer.

Our commitment to innovation, quality and customer satisfaction is at the heart of everything we do. We are proud to contribute to the success of your business by providing you with the electromechanical solutions you need, supported by our network of leading partners.

TESORAX aide ses clients du génie électrique en leur apportant des solutions électromécaniques. Nous sommes dédiés à fournir à nos clients une gamme complète d'accessoires électromécaniques de qualité supérieure, des connexions spéciales en cuivre à la pointe de l'innovation, ainsi que des moteurs électriques fiables et performants.

Fortifiés par des partenariats stratégiques avec des fabricants renommés et influents sur le marché, nous vous offrons l'accès à une expertise inégalée et à une profonde expérience. Ces partenariats solides garantissent que nos produits répondent aux normes les plus élevées de qualité et de fiabilité. Nos partenaires sont des leaders reconnus, bénéficiant d'une réputation d'excellence, et leur savoir-faire enrichit chaque aspect de notre offre.

Notre engagement envers l'innovation, la qualité et la satisfaction du client est au cœur de tout ce que nous faisons. Nous sommes fiers de contribuer au succès de votre entreprise en vous fournissant les solutions électromécaniques dont vous avez besoin, soutenues par notre réseau de partenaires de premier plan.



# “Providing maximum efficiency and reliability for various industrial sectors“

We are proud to present the new technical catalog of IE4 motors manufactured by our partner.

With years of international experience in the trade and business of electric motor accessories, we know the market and the requirements of our customers very well.

Through our Europe and Asia-based manufacturer partner, global distribution centers, R&D and customer service teams, we provide continuity, reliability and integrated solutions for various industries and sectors. We have a wide range of products, technology and quality service which represent a good basis for our long-term objectives. Through our business strategy, we strive to be dominant in the global market. We strive for constant growth by fulfilling the desires of our customers and meeting the various demands of the market.

Nous sommes fiers de vous présenter le nouveau catalogue technique des moteurs IE4 fabriqués par notre partenaire.

Avec des années d'expérience internationale dans le commerce et le commerce d'accessoires pour moteurs électriques, nous connaissons très bien le marché et les exigences de nos clients.

Grâce à notre partenaire fabricant basé en Europe et en Asie, ses centres de distribution mondiaux, ses équipes de R&D et de service client, nous fournissons continuité, fiabilité et solutions intégrées pour diverses industries et secteurs. Nous disposons d'une large gamme de produits, d'une technologie et d'un service de qualité qui représentent une bonne base pour nos objectifs à long terme. Grâce à notre stratégie commerciale, nous nous efforçons d'être dominants sur le marché mondial. Nous nous efforçons d'obtenir une croissance constante en répondant aux désirs de nos clients et en répondant aux diverses demandes du marché.



## OMT1-IE4 CAST IRON | FONTE

### OMT1 IE4 FEATURES

- Cast iron three-phase squirrel cage induction motors
- Efficiency class IE4 according IEC 60034-30
- Voltage: 380-420/660-720V, 50Hz
- Insulation class F, IP55, PTC 150C, TEFC IC411
- Terminal box: top, Bearing fixation DE
- Regreasable  $\geq$  Framesize 280 standard
- Colour RAL 7031

### OMT1 IE4 CARACTERISTIQUES

- Moteurs à induction triphasés en fonte à cage d'écureuil
- Classe d'efficacité IE4 selon IEC 60034-30
- Tension: 380-420 / 660-720V, 50Hz
- Classe d'isolation F, IP55, PTC 150C°, TEFC IC411
- Boîte à bornes: haut, fixation de roulement DE
- Regraissable  $\geq$  Taille de cadre 280 standard
- Couleur RAL 7031

### OMT1 IE4 2-POLE | 3000 RPM / OMT1 IE4 2-POLES | 3000 UPM

Frame Size Taille	Rated Power Puissance	Rated speed Vitesse	Rated Torque Couple	Efficiency Efficacité	Power factor Facteur puissance	Current Courant		Locked Current Courant verrouillé	Locked Torque Couple verrouillé	Max. Torque Couple max	Moment of inertia Moment d'inertie	Weight Masse
						@400V	@690V					
						Pn kW	Nn 1/min					
160L2	11	2960	35,5	92,6	0,89	19,3	11,2	8,4	3,1	3,7	0,0510	122
160LX2	15	2940	48,7	93,3	0,88	26,5	15,4	7,8	2,6	2,9	0,0637	132
160LY2	18,5	2940	60,1	93,7	0,88	32,4	18,8	7,6	2,3	3,0	0,0765	152
180M2	22	2950	71,2	94,0	0,88	38,3	22,2	7,9	2,7	3,6	0,1170	194
200L2	30	2960	96,7	94,5	0,87	52,7	30,5	7,4	2,4	3,4	0,1737	249
200LX2	37	2960	119,3	94,8	0,87	65,1	37,7	7,6	2,4	3,3	0,2048	264
225M2	45	2950	145,6	95,0	0,88	77,8	45,1	7,8	2,3	3,4	0,30196	336
250M2	55	2970	176,8	95,3	0,89	93,5	54,2	7,1	2,0	3,3	0,4077	416
280S2	75	2975	241	95,6	0,88	128	74,3	6,3	2,0	2,9	0,7988	578
280M2	90	2980	288	95,8	0,88	154	89,3	7,7	2,5	3,7	1,0708	609
315S2	110	2970	354	96,0	0,90	183	106	7,4	2,0	3,2	2,0314	1019
315M2	132	2975	424	96,2	0,91	219	127	7,0	1,8	2,9	2,2065	1082
315L2	160	2970	514	96,3	0,90	267	155	6,6	1,8	3,0	2,4867	1197
315LX2	200	2965	644	96,5	0,91	330	191	6,4	1,9	3,0	2,9069	1281
355M2	250	2980	801	96,5	0,90	414	240	7,7	2,0	3,5	3,8123	1869
355L2	280	2975	898	96,5	0,91	461	267	6,9	1,7	3,1	3,8123	1880
355LX2	315	2980	1009	96,5	0,92	512	297	8,2	2,1	3,8	4,4632	1898
355LY2	355	2975	1139	96,5	0,91	584	338	7,2	1,9	3,4	4,4632	1919

### OMT1 IE4 4-POLE | 1500 RPM / OMT1 IE4 4-POLES | 1500 UPM

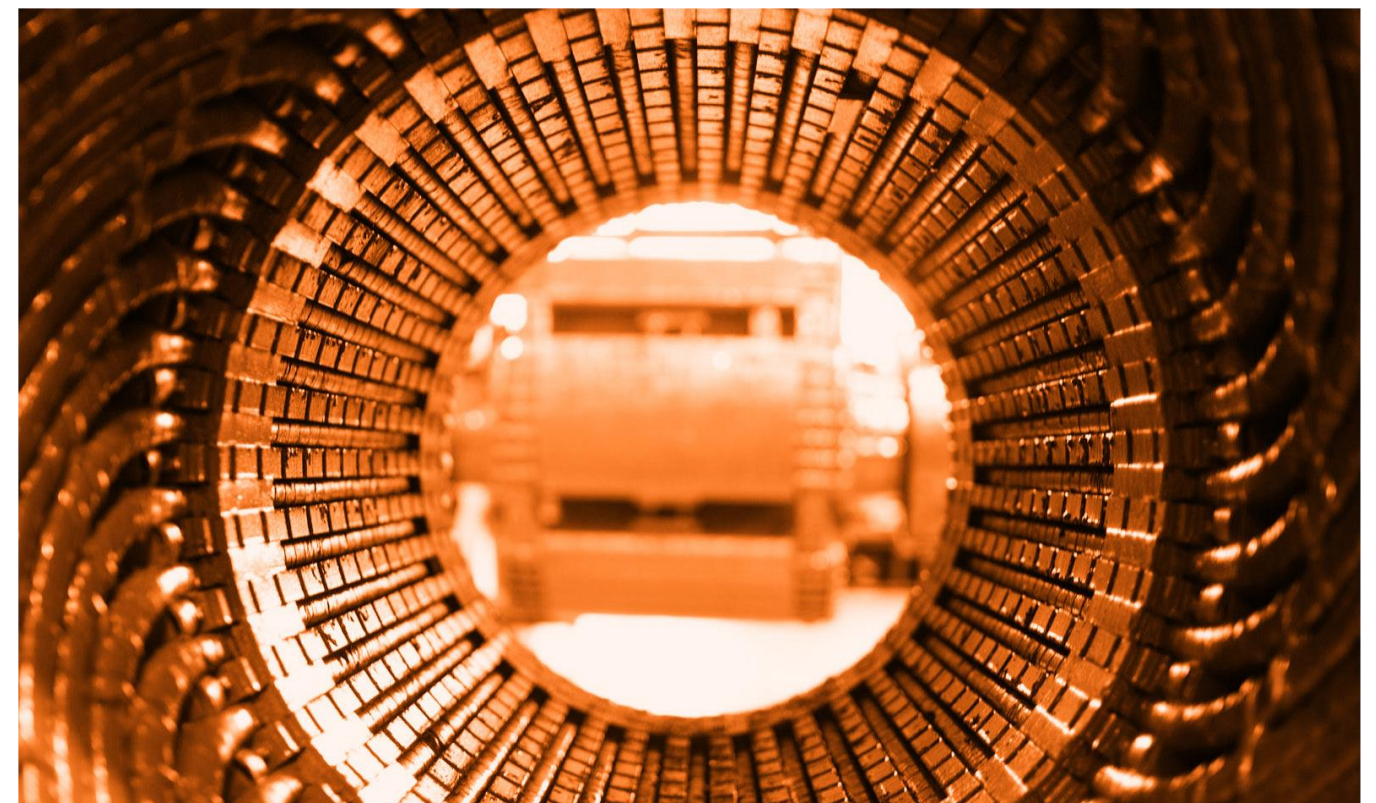
Frame Size Taille	Rated Power Puissance	Rated speed Vitesse	Rated Torque Couple	Efficiency Efficacité	Power factor Facteur puissance	Current Courant		Locked Current Courant verrouillé	Locked Torque Couple verrouillé	Max. Torque Couple max	Moment of inertia Moment d'inertie	Weight Masse
						@400V	@690V					
						Pn kW	Nn 1/min					
160L4	11	1475	71,2	93,3	0,85	20,0	11,6	7,8	2,5	3,1	0,1068	134
160LX4	15	1475	97,1	93,9	0,81	28,5	16,5	7,8	2,9	3,3	0,1287	156
180M4	18,5	1475	119,7	94,2	0,82	34,8	20,2	7,9	2,5	3,6	0,1901	194
180L4	22	1475	142,4	94,5	0,80	42,3	24,5	7,8	2,5	3,8	0,2264	210
200L4	30	1480	193,5	94,9	0,81	56,1	32,5	8,8	2,7	3,5	0,3612	271
225S4	37	1485	238	95,2	0,68	82,4	47,8	6,6	3,2	3,9	0,63	330
225M4	45	1485	289	95,4	0,84	81,1	47,0	7,8	3,2	3,7	0,7384	364
250M4	55	1485	354	95,7	0,86	96,9	56,2	7,7	2,5	3,6	1,0236	425
280S4	75	1490	480	96,0	0,85	133	77,3	7,3	2,6	3,2	2,0828	641
280M4	90	1490	577	96,1	0,86	157	91,2	7,6	2,6	3,4	2,5457	704
315S4	110	1490	705	96,3	0,85	193	112	7,8	3,0	3,9	3,4904	1019
315M4	132	1490	846	96,4	0,88	225	130	8,0	2,9	4,0	4,0139	1113
315L4	160	1490	1025	96,6	0,86	277	160	7,9	3,0	4,1	5,2356	1218
315LX4	200	1490	1281	96,7	0,89	337	196	6,1	2,7	3,3	5,701	1334

### OMT1 IE4 4-POLE | 1500 RPM / OMT1 IE4 4-POLES | 1500 UPM

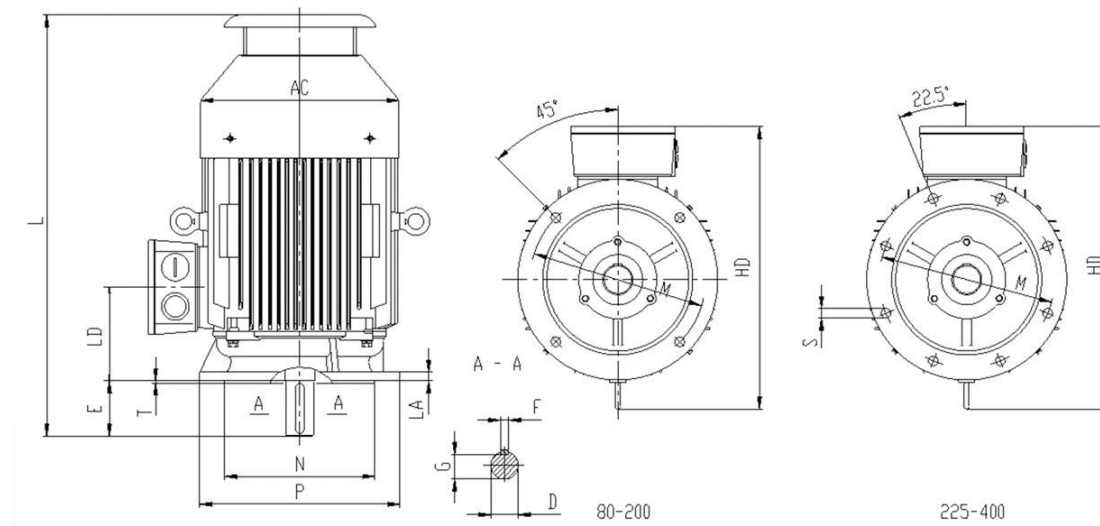
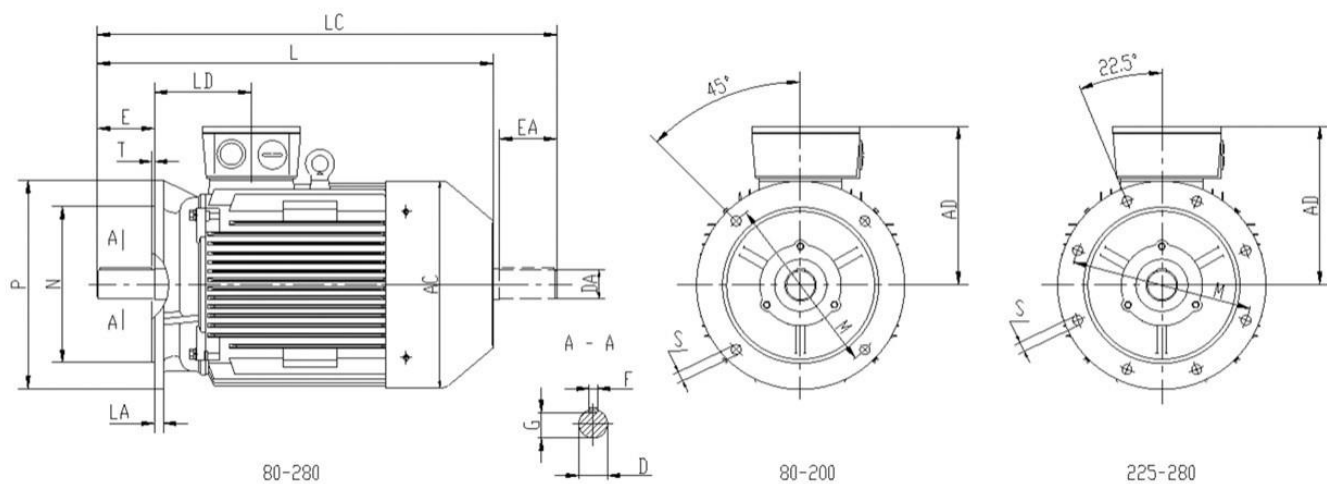
Frame Size Taille	Rated Power Puissance	Rated speed Vitesse	Rated Torque Couple	Efficiency Efficacité	Power factor Facteur Puissance	Current Courant		Locked Current Courant	Locked Torque Couple verrouillé	Max. Torque Couple Max	Moment of inertia Moment d'inertie	Weight Masse
						@400V	@690V					
						Pn kW	Nn 1/min					
355M4	250	1490	1602	96,7	0,89	420	244	7,3	2,3	3,5	9,2972	1906
355L4	280	1490	1794	96,7	0,89	468	271	6,5	2,0	3,1	9,2972	2011
355LX4	315	1490	2018	96,7	0,88	533	309	7,0	2,3	3,4	10,2863	2100
355LY4	355	1490	2274	96,7	0,89	593	344	7,2	2,2	3,3	11,2754	2163

### OMT1 IE4 6-POLE | 1000 RPM / OMT1 IE4 6-POLES | 1000 UPM

Frame Size Taille	Rated Power Puissance	Rated speed Vitesse	Rated Torque Couple	Efficiency Efficacité	Power factor Facteur	Current Courant		Locked Current Courant	Locked Torque Couple moment	Max. Torque Couple moment	Moment of inertia Moment d'inertie	Weight Masse
						@400V	@690V					
						Pn kW	Nn 1/min					
160L6	8	975	73,4	91,3	0,74	16,0	9,3	6,0	1,9	3,0	0,11698	142
160LX6	11	975	107,7	92,3	0,75	22,9	13,3	6,7	2,1	2,7	0,1775	147
180L6	15	985	145,4	92,9	0,77	30,5	17,7	6,3	2,1	3,1	0,3158	200
200L6	18,5	985	179,3	93,4	0,77	37,1	21,5	7,3	2,4	3,1	0,4684	270
200LX6	22	985	213	93,7	0,78	43,6	25,3	7,5	2,4	3,1	0,5483	323
225M6	30	985	291	94,2	0,82	56,2	32,6	6,8	2,6	3,1	0,8842	331
250M6	37	985	359	94,5	0,84	67,7	39,2	7,3	2,3	3,4	1,1968	431
280S6	45	990	434	94,8	0,84	81	47,1	7,4	2,7	3,5	2,3382	499
280M6	55	990	530	95,1	0,84	99	57,7	8,0	3,2	4,0	2,7975	578
315S6	75	990	723	95,4	0,83	137	80	7,4	2,5	3,4	4,7411	961
315M6	90	990	868	95,6	0,83	163	95	7,6	2,7	3,6	5,8225	1046
315L6	110	990	1061	95,8	0,84	198	115	7,7	2,8	3,7	6,6542	1234
315LX6	132	990	1273	96,0	0,84	237	137	7,8	2,8	3,7	7,9851	1286
355M6	160	990	1543	96,2	0,85	283	164	7,0	1,9	3,3	10,3863	1880
355MX6	185	990	1784	96,2	0,85	328	190	7,3	2,0	3,4	10,893	1932
355MY6	200	990	1928	96,3	0,85	353	205	7,1	1,9	3,3	12,413	1985
355L6	220	990	2121	96,3	0,85	388	225	7,4	2,0	3,5	13,1729	2000
355LX6	250	990	2410	96,5	0,87	431	250	6,7	1,8	2,9	13,9329	2016







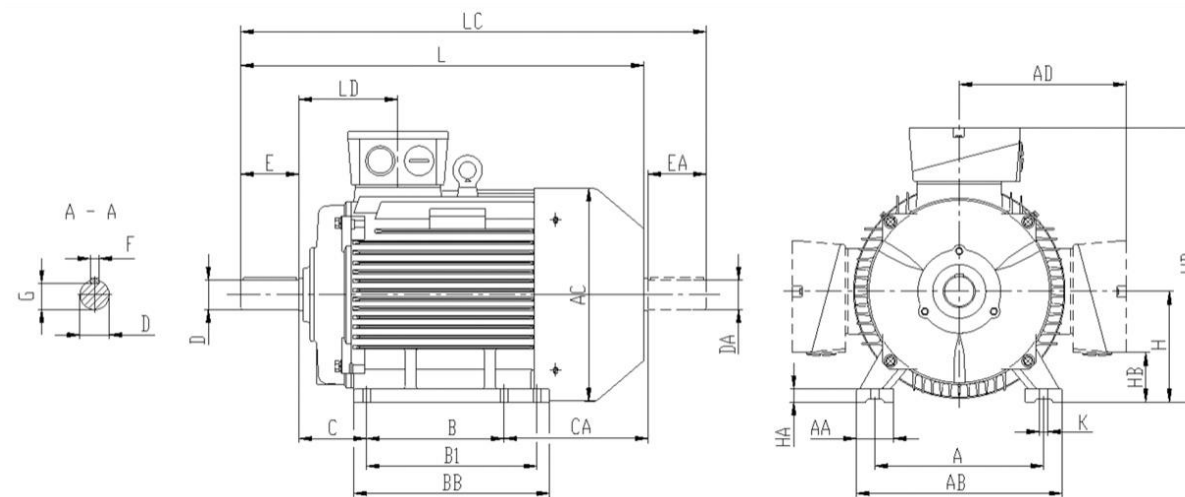
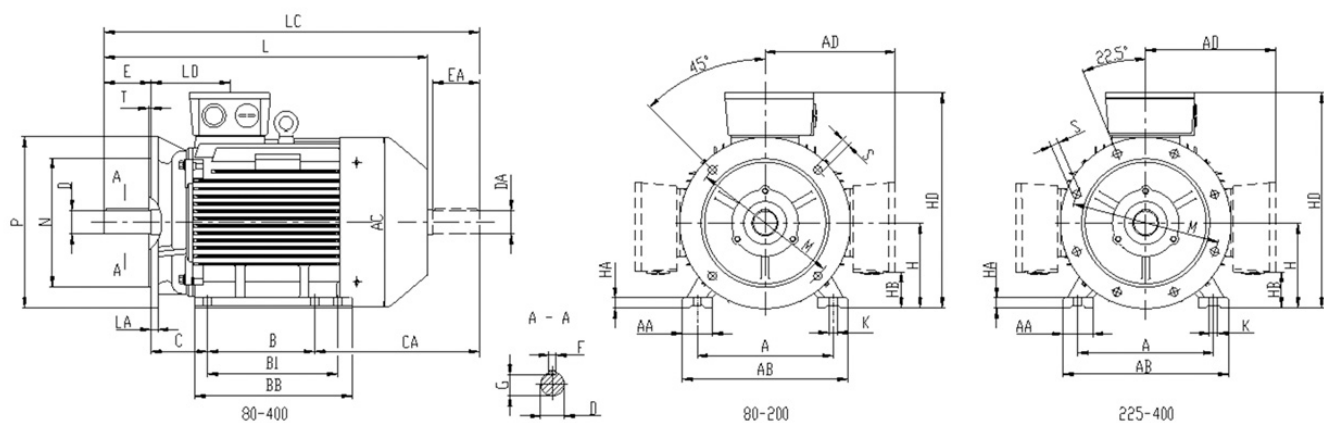
OMT1 IE4 DIMENSIONS B5 / OMT1 IE4 DIMENSIONS B5

OMT1 IE4 DIMENSIONS V1 / OMT1 IE4 DIMENSIONS V1

Frame Size Taille	Poles Pôles	Installation Dimensions / Dimensions d'installation										Outline Dimensions / Dimensions extérieur					
		D	E	F	G	M	N	P	R	S	T	AC	AD	LA	LD	L	LC
160L	2-4	42	110	12	37	300	250	350	0	4-Φ19	5	315	265	15	146	627	764
160L	6-8	42	110	12	37	300	250	350	0	4-Φ19	5	315	265	15	146	652	764
180M	2,4	48	110	14	42,5	300	250	350	0	4-Φ19	5	360	280	15	161	650	788
180L	4-8	48	110	14	42,5	300	250	350	0	4-Φ19	5	360	280	15	161	710	843
200L	2-4	55	110	16	49	350	300	400	0	4-Φ19	5	400	310	17	186	738	876
200L	6-8	55	110	16	49	350	300	400	0	4-Φ19	5	400	310	17	186	758	876
225S	4-8	60	140	18	53	400	350	450	0	4-Φ19	5	450	330	20	189	792	910
225M	2	55	110	16	49	400	350	450	0	4-Φ19	5	450	330	20	189	768	886
	4-8	60	140	18	53	400	350	450	0	4-Φ19	5	450	330	20	189	842	960
250M	2	60	140	18	53	500	450	550	0	4-Φ19	5	485	375	22	207	876	994
	4-8	65	140	18	58	500	450	550	0	4-Φ19	5	485	375	22	207	910	1028
280S	2	65	140	18	58	500	450	550	0	4-Φ19	5	550	405	22	215	946	1064
	4-8	75	140	20	67,5	500	450	550	0	4-Φ19	5	550	405	22	215	1013	1161
280M	2	65	140	18	58	500	450	550	0	4-Φ19	5	550	405	22	215	991	1109
	4-8	75	140	20	67,5	500	450	550	0	4-Φ19	5	550	405	22	215	1068	1216

Frame Size Taille	Poles Pôles	Installation Dimensions / Dimensions installation										Outline Dimensions / Dimensions extérieur					
		D	E	F	G	M	N	P	R	S	T	AC	HD	LA	LD	L	
160L	2-4	42	110	12	37	300	250	350	0	4-Φ19	5	315	445	15	146	680	
160L	6-8	42	110	12	37	300	250	350	0	4-Φ19	5	315	445	15	146	705	
180M	2,4	48	110	14	42,5	300	250	350	0	4-Φ19	5	360	480	15	161	710	
180L	4-8	48	110	14	42,5	300	250	350	0	4-Φ19	5	360	480	15	161	770	
200L	2-8	55	110	16	49	350	300	400	0	4-Φ19	5	400	530	17	186	818	
200L	6-8	55	110	16	49	350	300	400	0	4-Φ19	5	400	530	17	186	838	
225S	4-8	60	140	18	53	400	350	450	0	4-Φ19	5	450	575	20	189	887	
225M	2	55	110	16	49	400	350	450	0	4-Φ19	5	450	575	20	189	873	
	4-8	60	140	18	53	400	350	450	0	4-Φ19	5	450	575	20	189	942	
250M	2	60	140	18	53	500	450	550	0	4-Φ19	5	485	635	22	207	971	
	4-8	65	140	18	58	500	450	550	0	4-Φ19	5	485	635	22	207	1005	
280S	2	65	140	18	58	500	450	550	0	4-Φ19	5	550	725	22	215	1071	
	4-8	75	140	20	67,5	500	450	550	0	4-Φ19	5	550	725	22	215	1138	
280M	2	65	140	18	58	500	450	550	0	4-Φ19	5	550	725	22	215	1116	
	4-8	75	140	20	67,5	500	450	550	0	4-Φ19	5	550	725	22	215	1193	
315S	2	65	140	18	58	600	550	660	0	4-Φ24	6	625	865	22	257	1329	
	4-8	80	170	22	71	600	550	660	0	4-Φ24	6	625	865	22	257	1345	
315M	2	65	140	18	58	600	550	660	0	4-Φ24	6	625	865	22	257	1453	
315L	4-8	80	170	22	71	600	550	660	0	4-Φ24	6	625	865	22	257	1483	
355M	2	75	140	20	67,5	740	680	800	0	4-Φ24	6	700	970	25	284	1665	
355L	4-8	95	170	25	86	740	680	800	0	4-Φ24	6	700	970	25	284	1700	

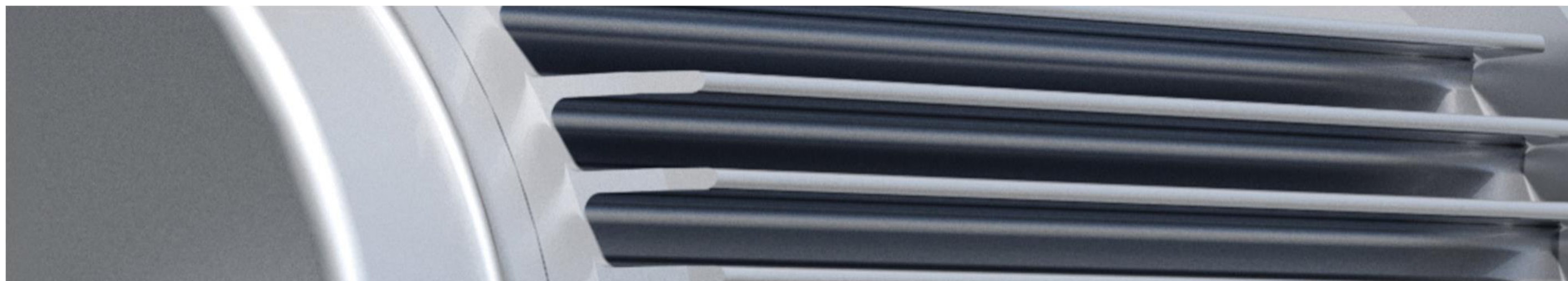




OMT1 IE4 DIMENSIONS B3 & B35 / OMT1 IE4 DIMENSIONS B3 & B35

Frame Size Taille	Poles Pôles	Installation Dimensions / Dimensions installation																
		D	E	F	G	A	B	B1	C	CA	H	K	M	N	P	R	S	T
160L	2-4	42	110	12	37	254	210	254	108	188	160	15	300	250	350	0	4-Φ19	5
160L	6-8	42	110	12	37	254	210	254	108	188	160	15	300	250	350	0	4-Φ19	5
180M	2,4	48	110	14	42,5	279	241	-	121	226	180	15	300	250	350	0	4-Φ19	5
180L	4-8	48	110	14	42,5	279	279	-	121	228	180	15	300	250	350	0	4-Φ19	5
200L	2-4	55	110	16	49	318	305	-	133	220	200	19	350	300	400	0	4-Φ19	5
200L	6-8	55	110	16	49	318	305	-	133	220	200	19	350	300	400	0	4-Φ19	5
225S	4-8	60	140	18	53	356	286	-	149	243	225	19	400	350	450	0	4-Φ19	5
225M	2	55	110	16	49	356	311	-	149	243	225	19	400	350	450	0	4-Φ19	5
225M	4-8	60	140	18	53	356	311	-	149	198	225	19	400	350	450	0	4-Φ19	5
250M	2	60	140	18	53	406	349	-	168	261	250	24	500	450	550	0	4-Φ19	5
250M	4-8	65	140	18	58	406	349	-	168	261	250	24	500	450	550	0	4-Φ19	5
280S	2	65	140	18	58	457	368	-	190	295	280	24	500	450	550	0	4-Φ19	5
280S	4-8	75	140	20	67,5	457	368	-	190	315	280	24	500	450	550	0	4-Φ19	5
280M	2	65	140	18	58	457	419	-	190	289	280	24	500	450	550	0	4-Φ19	5
280M	4-8	75	140	20	67,5	457	419	-	190	319	280	24	500	450	550	0	4-Φ19	5
315S	2	65	140	18	58	508	406	-	216	426	315	28	600	550	660	0	4-Φ24	6
315S	4-8	80	170	22	71	508	406	-	216	426	315	28	600	550	660	0	4-Φ24	6
315M	2	65	140	18	58	508	457	508	216	485	315	28	600	550	660	0	4-Φ24	6
315L	4-8	80	170	22	71	508	457	508	216	485	315	28	600	550	660	0	4-Φ24	6
355M	2	75	140	20	67,5	610	500	560	254	640	355	28	740	680	800	0	4-Φ24	6
355M	4-8	95	170	25	86	610	500	560	254	640	355	28	740	680	800	0	4-Φ24	6
355L	2	75	140	20	67,5	610	560	630	254	580	355	28	740	680	800	0	4-Φ24	6
355L	4-8	95	170	25	86	610	560	630	254	580	355	28	740	680	800	0	4-Φ24	6

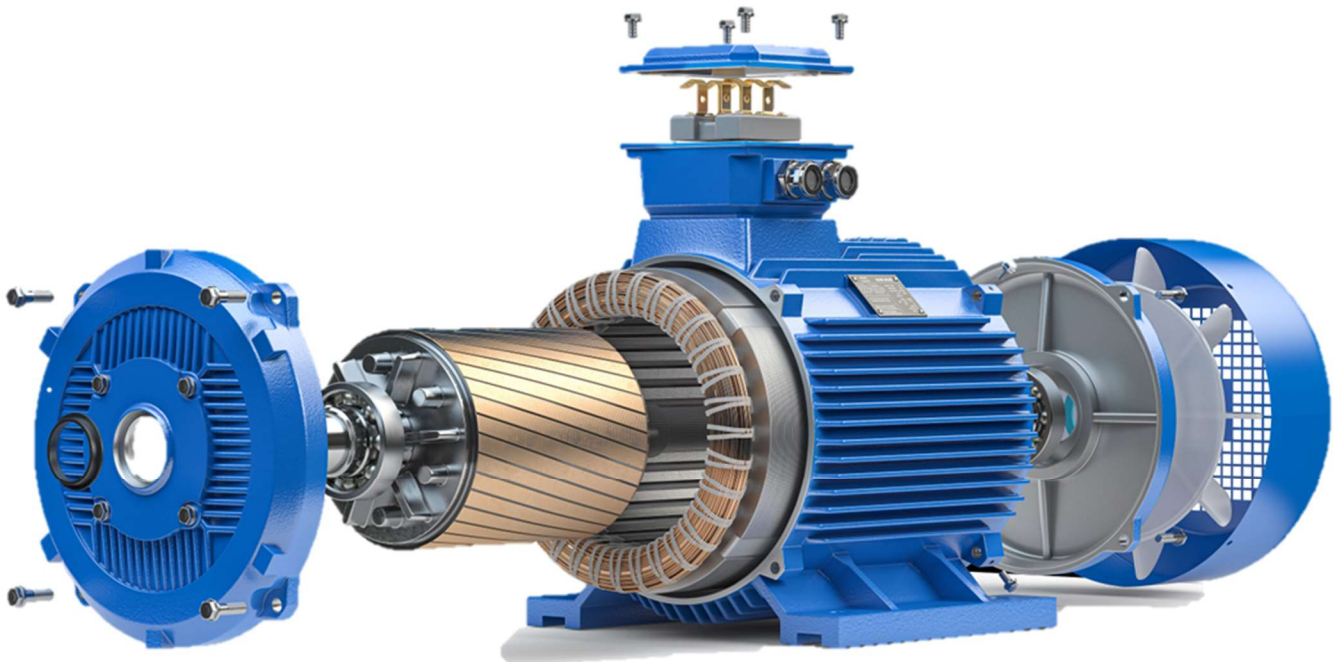
Outline Dimensions / Dimensions extérieur												
AA	AB	AC	AD	BB	HA	HB	HD top	HD left-right	LA	LD	L	LC
65	315	315	265	305	20	81	425	385	15	146	627	745
65	315	315	265	305	20	81	425	385	15	146	652	770
70	350	360	280	315	22	105	460	420	15	161	650	768
70	350	360	280	350	22	105	460	420	15	161	710	828
70	390	400	310	370	25	85	510	475	17	186	738	856
70	390	400	310	370	25	85	510	475	17	186	758	876
75	435	450	335	370	28	110	555	535	20	189	792	910
75	435	450	335	395	28	110	555	535	20	189	768	886
75	435	450	335	395	28	110	555	535	20	189	842	960
80	485	485	375	445	30	110	625	570	22	207	876	994
80	485	485	375	445	30	120	625	570	22	207	910	1028
85	545	550	405	490	35	142	685	660	22	215	946	1064
85	545	550	405	490	35	142	685	660	22	215	1013	1161
85	545	550	405	540	35	142	685	660	22	215	991	1109
85	545	550	405	540	35	142	685	660	22	215	1068	1216
120	630	625	530	570	45	110	845	750	22	257	1169	1317
120	630	625	530	570	45	110	845	750	22	257	1185	1333
120	630	625	530	680	45	110	845	750	22	257	1293	1441
120	630	625	530	680	45	110	845	750	22	257	1323	1501
120	730	700	615	750	52	125	970	830	25	284	1526	1674
120	730	700	615	750	52	125	970	830	25	284	1556	1734
120	730	700	615	750	52	125	970	830	25	284	1526	1674
120	730	700	615	750	52	125	970	830	25	284	1556	1734







## CONTACT DETAILS



France: [motors@tesorax.fr](mailto:motors@tesorax.fr)

Export: [sales@tesorax.fr](mailto:sales@tesorax.fr)

+339 81 16 35 63

[www.tesorax.fr](http://www.tesorax.fr)